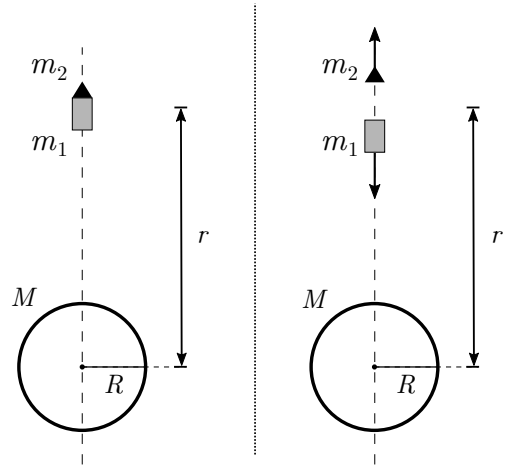


## FÍSICA

**Quando precisar use os seguintes valores para as constantes:**

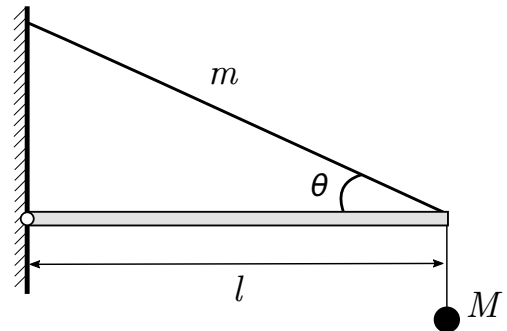
Aceleração da gravidade  $g = 10 \text{ m/s}^2$ , permeabilidade magnética do vácuo  $\mu_0 = 4\pi \times 10^{-7} \text{ N/A}^2$ , massa molar do neônio  $M_{Ne} = 20 \text{ g/mol}$  e massa molar do nitrogênio gasoso  $M_{N_2} = 28 \text{ g/mol}$ .

**Questão 1.** Conforme a figura, um veículo espacial, composto de um motor-foguete de massa  $m_1$  e carga útil de massa  $m_2$ , é lançado verticalmente de um planeta esférico e homogêneo de massa  $M$  e raio  $R$ . Após esgotar o combustível, o veículo permanece em voo vertical até atingir o repouso a uma distância  $r$  do centro do planeta. Nesse instante um explosivo é acionado, separando a carga útil do motor-foguete e impulsionando-a verticalmente com velocidade mínima para escapar do campo gravitacional do planeta. Desprezando forças dissipativas, a variação de massa associada à queima do combustível do foguete e efeitos de rotação do planeta, e sendo  $G$  a constante de gravitação universal, determine



- o trabalho realizado pelo motor-foguete durante o 1º estágio do seu movimento de subida e
- a energia mecânica adquirida pelo sistema devido à explosão.

**Questão 2.** Na figura, um braço articulado de massa desprezível e de comprimento  $l$  tem sua extremidade fixada a uma corda homogênea de massa  $m$ , que o mantém sempre na horizontal. Nessa mesma extremidade é fixado um fio inextensível, também de massa desprezível, que sustenta um objeto de massa  $M$ . Esse dispositivo permite a medida de frequências sonoras pela observação da ressonância entre o som e a corda oscilando em seu modo fundamental.



- Determine a frequência medida pelo dispositivo em função das massas  $m$  e  $M$ , do comprimento  $l$ , da aceleração da gravidade  $g$  e do ângulo  $\theta$  entre a corda e o braço.
- Considere esse dispositivo instalado na única boca de um túnel inacabado em cujo interior são geradas ondas sonoras. Determine o comprimento  $L$  do túnel, sabendo-se que dois modos consecutivos de vibração do ar são medidos, respectivamente, pela substituição de  $M$  pelas massas  $M_1$  e  $M_2$ , com  $M_2 > M_1$ . A resposta deve ser explicitada em função de  $m$ ,  $l$ ,  $\theta$ ,  $g$ ,  $M_1$ ,  $M_2$  e da velocidade do som no ar  $v_s$ .

**Questão 3.** Uma estação espacial, Kepler, estuda um exoplaneta cujo satélite natural tem órbita elíptica de semieixo maior  $a_0$  e período  $T_0$ , sendo  $d = 32a_0$  a distância entre a estação e o exoplaneta. Um objeto que se desprende de Kepler é atraído gravitacionalmente pelo exoplaneta e inicia um movimento de queda livre a partir do repouso em relação a este. Desprezando a rotação do exoplaneta, a interação gravitacional entre o satélite e o objeto, bem como as dimensões de todos os corpos envolvidos, calcule em função de  $T_0$  o tempo de queda do objeto.

**Questão 4.** Um espelho côncavo de distância focal 12 cm reflete a imagem de um objeto puntiforme situado no seu eixo principal a 30 cm de distância. O objeto, então, inicia um movimento com velocidade  $\vec{v}_o$  de módulo 9,0 m/s. Determine o módulo e o sentido do vetor velocidade inicial da imagem,  $\vec{v}_i$ , nos seguintes casos:

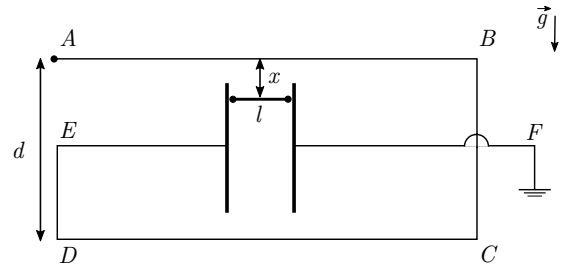
- o objeto desloca-se ao longo do eixo principal do espelho.
- o objeto desloca-se perpendicularmente ao eixo principal do espelho.

**Dado:**  $(1 + x)^{-1} \approx 1 - x$ , para  $|x| \ll 1$ .

**Questão 5.** Uma empresa planeja instalar um sistema de refrigeração para manter uma sala de dimensões  $4,0 \text{ m} \times 5,0 \text{ m} \times 3,0 \text{ m}$  a uma temperatura controlada em torno de  $10^\circ\text{C}$ . A temperatura média do ambiente não controlado é de  $20^\circ\text{C}$  e a sala é revestida com um material de  $20 \text{ cm}$  de espessura e coeficiente de condutibilidade térmica de  $0,60 \text{ W/m}^\circ\text{C}$ . Sabendo que a eficiência do sistema de refrigeração escolhido é igual a  $2,0$  e que o custo de  $1 \text{ kWh}$  é de R\$  $0,50$ , estime o custo diário de refrigeração da sala.

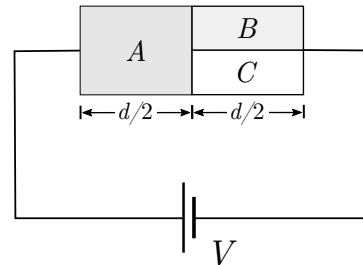
**Questão 6.** Um condutor muito longo  $ABCDEF$  é interrompido num trecho, onde é ligado a guias metálicas pelas quais desliza sem atrito um condutor metálico rígido de comprimento  $l = 10 \text{ cm}$  e massa  $m = 5,0 \text{ mg}$ , mantendo o contato elétrico e a passagem de corrente pelo sistema contido no plano vertical, conforme esquematizado na figura. O potencial elétrico no terminal  $A$  é  $V_0 = 1,0 \text{ V}$  e o sistema como um todo possui resistência  $R = 0,10 \Omega$ . Sendo a distância  $d = 18 \text{ cm}$  e considerando apenas o efeito dos segmentos longos  $\overline{AB}$  e  $\overline{CD}$  sobre o condutor

móvel, determine a distância de equilíbrio  $x$  indicada na figura.



**Questão 7.** A figura mostra um circuito simples em que um gerador ideal fornece uma d.d.p.  $V$  aos blocos retangulares  $A$ ,  $B$  e  $C$ , sendo os dois últimos de mesmas dimensões. Esses três são constituídos por materiais distintos de respectivas condutividades elétricas  $\sigma_A$ ,  $\sigma_B$  e  $\sigma_C$ , tais que  $\sigma_A = 3\sigma_C$  e  $\sigma_B = 2\sigma_C$ . Considerando que a área da seção transversal à passagem de corrente do bloco  $A$  é o dobro da de  $B$ , e sendo  $P_A$ ,  $P_B$  e  $P_C$  as respectivas potências dissipadas nos

blocos, determine as razões  $P_B/P_A$  e  $P_C/P_A$ .



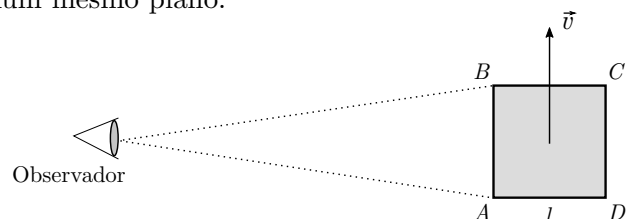
**Questão 8.** Sejam  $T$ ,  $P$ ,  $V$  e  $\rho$ , respectivamente, a temperatura, a pressão, o volume e a densidade de massa de um meio gasoso no qual há propagação de ondas sonoras.

(a) Supondo uma expressão empírica para a velocidade da onda sonora em um gás,  $v_s = KT^a P^b V^c \rho^d$ , em que  $K$  é um número real, determine os expoentes  $a$ ,  $b$ ,  $c$  e  $d$ .

(b) Considere uma onda sonora que se propaga em um sistema composto por dois ambientes contendo, respectivamente, os gases neônio, mantido à temperatura  $T_1$ , e nitrogênio, à temperatura  $T_2 = 5T_1/3$ . Os ambientes estão separados entre si por uma membrana fina, impermeável e termoisolante, que permite a transmissão do som de um para outro ambiente. Considerando a constante do item anterior dada por  $K = \sqrt{\gamma}$ , em que  $\gamma$  é o coeficiente de Poisson do meio gasoso no qual o som se propaga, determine a razão numérica entre as respectivas velocidades de propagação do som nos gases.

**Questão 9.** Uma placa quadrada de vértices  $A$ ,  $B$ ,  $C$ ,  $D$  e lado  $l$ , medido em seu referencial de repouso, move-se em linha reta com velocidade de módulo  $v$ , próximo ao da velocidade da luz no vácuo  $c$ , em relação a um observador localizado a uma distância muito maior que  $l$ , conforme ilustra a figura. A imagem percebida pelo observador é formada a partir dos raios de luz que lhe chegam simultaneamente. Saiba-se que o movimento da placa faz com que o observa-

dor a perceba girada. Determine em função de  $v$  e  $c$  o ângulo de giro aparente da placa e indique o seu sentido, sabendo que esta e o observador se situam num mesmo plano.



**Questão 10.** Considere um elétron confinado no interior de uma cavidade esférica de raio  $a$  cuja fronteira é intransponível.

(a) Estime o valor do módulo da velocidade ( $v$ ) e a energia total ( $E$ ) desse elétron em seu estado fundamental.

(b) De acordo com o modelo de Bohr, o estado de menor energia do elétron em um átomo de hidrogênio é caracterizado pela órbita circular de raio  $r_B$ , tendo o elétron a velocidade tangencial de módulo  $v_B$ . Obtenha a restrição em  $a/r_B$  para que ocorra a desigualdade  $v > v_B$ .

## REDAÇÃO

No dia 2 de setembro, ocorreu um incêndio no Museu Nacional que destruiu grande parte de seu acervo, do qual apenas cerca de 1% estava exposto. Mais antigo do país, esse museu foi fundado por D. João VI em 1818 e está localizado em um palacete imperial, na Quinta da Boa Vista, no Rio de Janeiro. A Organização das Nações Unidas para a Educação e Cultura (Unesco) considerou que o incêndio foi uma grande perda para o Brasil e para a humanidade, comparada à destruição das ruínas da cidade de Palmira, na Síria.

A partir da leitura dos excertos e da charge apresentados a seguir, redija um texto dissertativo-argumentativo em norma padrão da língua portuguesa. Os textos poderão servir como subsídios para a sua argumentação, mas não devem ser integralmente copiados.

### Texto 1:

O incêndio que consumiu o Museu Nacional, no Rio de Janeiro, não pode ser encarado como uma tragédia. Um foco de fogo que destruísse uma obra, mas fosse rapidamente debelado seria uma tragédia. A queima de uma instituição com 200 anos e um acervo de 20 milhões de itens, que não contava com estrutura adequada de prevenção a incêndios, não é um acidente, mas um empreendimento. Um projeto coletivo, pacientemente implementado ao longo do tempo por um Estado e uma sociedade que condenaram seu patrimônio histórico, natural, científico e cultural à inanição.[...]

Esse projeto coletivo não enxerga barreiras ideológicas e matizes políticos. [...] Pois não se trata apenas de recursos financeiros e vontade. Um fogo que consome um museu inteiro é paradigmático da ausência de um projeto nacional que veja esse patrimônio como subsídio fundamental para a construção de um país melhor. E que, portanto, precisaria ser protegido a qualquer custo. Se assim fosse, haveria recursos para monitorar, conservar e estudar nosso patrimônio da mesma forma que existe para garantir o funcionamento dos mais diversos palácios que hospedam os poderes Executivo, Legislativo e Judiciário pelo país. Até porque representantes políticos vêm e vão, mas nossa história fica. O povo seria o primeiro a ocupar palácios para pedir recursos a museus.

Fonte: <<http://blogdosakamoto.blogosfera.uol.com.br/2018/09/03/incendio-do-museu-nacional-nao-e-tragedia-mas-fruto-de-um-projeto-de-pais/>>. Acesso em: set. 2018.

### Texto 2:

O Museu Nacional teve menos visitantes em 2017 do que o número de brasileiros que visitou o Museu do Louvre no mesmo ano. O Museu Nacional registrou 192 mil visitantes em 2017, segundo informou a assessoria de imprensa da instituição à BBC News Brasil. No mesmo período, 289 mil brasileiros passaram pelo Louvre, em Paris, na França, uma das principais instituições de arte do mundo, segundo registros do próprio museu. O número de brasileiros que visitaram o museu francês é 50,5% superior à visitação total da instituição brasileira. O Louvre teve um aumento de 82% do número de visitantes do Brasil no ano passado em relação a 2016.

Fonte: <<http://noticias.uol.com.br/ciencia/ultimas-noticias/bbc/2018/09/03/em-2017-museu-nacional-teve-menos-visitantes-do-que-numero-de-brasileiros-que-foram-ao-louvre>>. Acesso em: set. 2018.

### Texto 3:

Museus em chamas, bibliotecas entregues às traças e prédios históricos devorados por cupins ou simplesmente colocados à venda pelo preço do terreno. Em um cenário de crise econômica e com imposição de um teto para os gastos públicos federais, a Cultura e a preservação do patrimônio histórico acabam sendo uma das primeiras e maiores vítimas. A destruição de boa parte do Museu Nacional na noite de domingo, no Rio de Janeiro, é um exemplo extremo do que se repete silenciosa e diariamente em todo o país.

São Paulo, o Estado mais rico do país, se tornou uma vitrine do descaso com o patrimônio. Já arderam nas chamas o Teatro Cultura Artística, em 2008, o Memorial da América Latina, em 2013, o Museu da Língua Portuguesa, em 2015, e a Cinemateca, em 2016. Por fim, o Museu do Ipiranga, um dos mais importantes do país, encontra-se fechado há cinco anos para reformas. O Conselho de Defesa do Patrimônio Histórico, Arqueológico, Artístico e Turístico do Estado de São Paulo, Condephaat, por exemplo, dispõe de apenas 50.000 reais para realizar a manutenção e avaliação preventiva de 2.000 bens tombados em 645 municípios neste ano. Outros 75.000 reais são recursos vinculados que, por problemas burocráticos, não são utilizados pelo órgão, segundo a reportagem apurou. De acordo com fontes da entidade, o valor pleiteado foi de 1 milhão de reais para que o conselho pudesse desempenhar sua função de forma adequada.

Fonte: <[https://brasil.elpais.com/brasil/2018/09/03/politica/1536002917\\_439429.html?rel=str\\_articulo#1537583855784](https://brasil.elpais.com/brasil/2018/09/03/politica/1536002917_439429.html?rel=str_articulo#1537583855784)>. Acesso em: set. 2018.

### Texto 4:



Fonte: <<https://www.diariodocentrodomundo.com.br/aqui-jaz-o-brasil-incendio-no-museu-nacional-por-carlos-latuff/>>. Acesso em: set. 2018.