



2º DIA

OBJETIVO SIMULADO ABERTO EXAME NACIONAL DO ENSINO MÉDIO

PROVA DE LINGUAGENS, CÓDIGOS E SUAS TECNOLOGIAS E REDAÇÃO
PROVA DE CIÊNCIAS HUMANAS E SUAS TECNOLOGIAS

enem2026

CADERNO
6
CINZA

“A educação é o primeiro passo para um mundo melhor.”

LEIA ATENTAMENTE AS INSTRUÇÕES SEGUINTE:

1. Este CADERNO DE QUESTÕES contém 90 questões numeradas de 91 a 180 e uma FOLHA DE RASCUNHO, dispostas da seguinte maneira:
 - a) questões de número 91 a 135, relativas à área de Ciências da Natureza e suas Tecnologias;
 - b) questões de número 136 a 180, relativas à área de Matemática e suas Tecnologias.
2. Confira se a quantidade e a ordem das questões do seu CADERNO DE QUESTÕES estão de acordo com as instruções anteriores. Caso o caderno esteja incompleto, tenha defeito ou apresente qualquer divergência, comunique ao aplicador da sala para que ele tome as providências cabíveis.
3. Para cada uma das questões objetivas, são apresentadas 5 opções. Apenas uma responde corretamente à questão.
4. O tempo disponível para estas provas é de cinco horas.
5. Reserve tempo suficiente para preencher o CARTÃO-RESPOSTA.
6. Os rascunhos e as marcações assinaladas no CADERNO DE QUESTÕES e na FOLHA DE RASCUNHO não serão considerados na avaliação.
7. Quando terminar as provas, acene para chamar o aplicador e entregue o CARTÃO-RESPOSTA e a FOLHA DE RASCUNHO.
8. Você poderá deixar o local de prova somente após decorridas duas horas do início da aplicação e poderá levar seu CADERNO DE QUESTÕES.

2 6 5 2 8



S23. 111. C

QUESTÃO 93

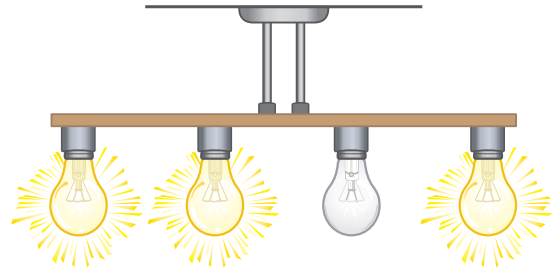
O conceito de “Limites Planetários” (*Planetary Boundaries*) tem sido central nas discussões sobre sustentabilidade global. Um desses limites, que já ultrapassou a zona de segurança, é a integridade da biosfera (perda de biodiversidade) e as mudanças climáticas. Recentemente, cientistas alertaram para o fenômeno do “carbono azul” (*blue carbon*), referindo-se ao carbono sequestrado, armazenado e selado pelos ecossistemas costeiros e marinhos, como manguezais, marismas e gramas marinhas.

A preservação desses ecossistemas de “carbono azul” é considerada uma estratégia de mitigação climática mais eficiente do que o plantio de florestas terrestres em certas regiões porque

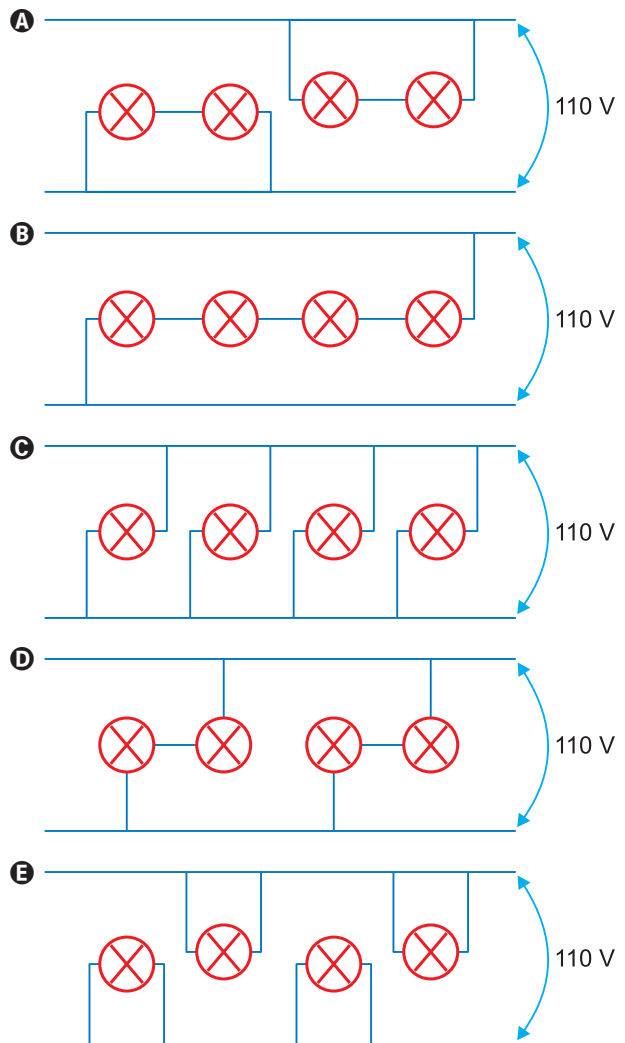
- A** esses ecossistemas realizam a fixação de nitrogênio atmosférico em taxas muito superiores às florestas tropicais.
- B** o solo alagado desses ambientes é anaeróbico, o que retarda a decomposição da matéria orgânica e armazena carbono por milênios.
- C** as plantas marinhas utilizam o CO_2 dissolvido para converter diretamente em carbonato de cálcio, formando recifes de coral.
- D** a ausência de herbívoros nesses locais assegura que toda a biomassa produzida seja convertida em energia térmica para os oceanos.
- E** os manguezais impedem a entrada de salinidade nos aquíferos, o que reduz a emissão de metano por bactérias halófilas.

QUESTÃO 94

Certa noite, Paulinho presenciou o exato instante em que uma das lâmpadas de um lustre da sala de sua casa queimou, de modo que, das quatro lâmpadas idênticas que compunham o lustre, apenas três permaneceram acesas, como mostra a figura. Ele também notou que, apesar de uma lâmpada ter queimado, as outras três continuavam a brilhar da mesma maneira que brilhavam quando a que queimou estava acesa.

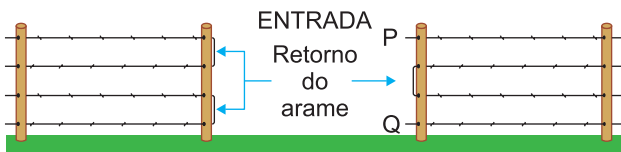


Sabendo-se que o lustre estava ligado em uma diferença de potencial de 110 V, o esquema que indica a maneira como as lâmpadas desse lustre estavam ligadas à rede elétrica está representado em:



QUESTÃO 97

Uma cerca feita com estacas de madeira e quatro fiadas paralelas de arame farpado circunda todo o perímetro de uma chácara, deixando apenas uma entrada na propriedade. A cerca foi construída de modo que as fiadas sejam um arame único de comprimento igual a $4,8 \cdot 10^3\text{m}$ e sem interrupções, começando no ponto P e terminando no ponto Q, conforme ilustra a figura.

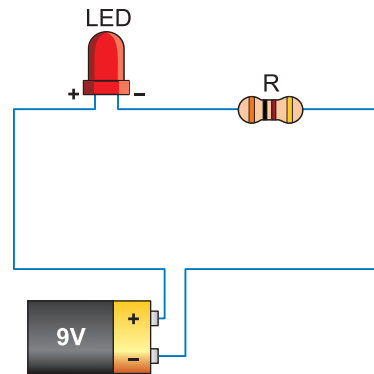


Com essa montagem, o proprietário pode constatar se a cerca está íntegra, sem rupturas em sua extensão, aferindo a resistência elétrica entre os pontos P e Q, supondo que o arame tenha um comportamento ôhmico. A resistividade do metal do arame vale $1,0 \times 10^{-7}\Omega \cdot \text{m}$ e a área de secção transversal do arame é $4,0 \times 10^{-4}\text{m}^2$. Sabendo-se que a resistência elétrica de um fio é diretamente proporcional à resistividade do material desse fio, diretamente proporcional ao comprimento desse fio e inversamente proporcional à área da secção transversal desse fio, o valor da resistência elétrica entre os pontos P e Q é de

- A** $1,2\Omega$ **B** $0,8\Omega$ **C** $0,6\Omega$
D $0,4\Omega$ **E** $0,3\Omega$

QUESTÃO 98

Pretende-se que um LED opere sob tensão de $3,0\text{V}$, sendo percorrido por uma corrente de intensidade 40mA . Porém, esse LED será ligado a uma bateria de $9,0\text{V}$, como mostra a figura.



Desprezando-se a resistência dos fios de ligação, para que esse LED funcione como o pretendido, deve-se ligar, em série com ele, um resistor ôhmico cuja resistência elétrica deve ser de

- A** 75Ω **B** 150Ω **C** 200Ω
D 250Ω **E** 300Ω

QUESTÃO 101

Roberta comprou um *freezer* horizontal de 300 ℓ. Ainda desligado, ela acomodou o aparelho em sua cozinha com a porta aberta, sendo que o ar no interior ficou inicialmente à mesma pressão e temperatura do ambiente. Após arejar o *freezer*, Roberta fechou a porta, ligou o aparato e esperou a temperatura interior chegar a $-18\text{ }^{\circ}\text{C}$ para guardar seus alimentos. Sabendo que o ar atmosférico se comporta como um gás perfeito e considerando que a pressão atmosférica no local é de 1 atm e a temperatura ambiente de $27\text{ }^{\circ}\text{C}$, o número de moléculas de ar presentes no interior do *freezer* e a pressão interna após o resfriamento são, respectiva e aproximadamente,

Dados: $1\text{ atm} \cong 1,0 \cdot 10^5\text{ Pa}$, Constante universal dos gases perfeitos $R \cong 8,0\text{ Pa}\cdot\text{m}^3 \cdot \text{mol}^{-1} \cdot \text{K}^{-1}$ e Número de Avogadro $N_A \cong 6,0 \cdot 10^{23}\text{ mol}^{-1}$

- A $7,5 \cdot 10^{19}$ moléculas e 0,85 atm.
- B $7,5 \cdot 10^{22}$ moléculas e 0,67 atm.
- C $7,5 \cdot 10^{24}$ moléculas e 0,85 atm.
- D $7,5 \cdot 10^{24}$ moléculas e 0,97 atm.
- E $7,5 \cdot 10^{19}$ moléculas e 0,67 atm.

QUESTÃO 102

O controle da respiração humana é realizado de forma autônoma pelo centro respiratório localizado no bulbo raquidiano. Esse controle é extremamente sensível a variações químicas no sangue, assegurando que o suprimento de oxigênio e a eliminação de dióxido de carbono atendam às demandas metabólicas do organismo, especialmente durante o esforço físico.

Em uma situação de atividade física intensa, o aumento da frequência respiratória é estimulado principalmente pelo(a)

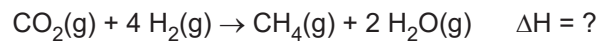
- A aumento do pH sanguíneo, devido à rápida eliminação de bicarbonato pelos rins.
- B queda da pressão parcial de O_2 ($p\text{O}_2$) detectada diretamente pelos alvéolos pulmonares.
- C elevação da concentração de CO_2 no sangue, que ao reagir com a água forma ácido carbônico, reduzindo o pH plasmático.

- D diminuição da temperatura corporal, que sinaliza ao bulbo a necessidade de maior ventilação para aquecer o sangue.
- E bloqueio dos quimiorreceptores aórticos e carotídeos, que deixam de enviar impulsos inibitórios ao diafragma.

QUESTÃO 103

As indústrias cimenteiras são grandes emissoras de dióxido de carbono, CO_2 .

Uma das estratégias para a redução e o reaproveitamento do $\text{CO}_2(\text{g})$ consiste em fazê-lo reagir com gás hidrogênio, $\text{H}_2(\text{g})$, formando metano, $\text{CH}_4(\text{g})$, e água, $\text{H}_2\text{O}(\text{g})$, o que permite armazenar energia na forma de CH_4 (gás natural sintético). A reação pode ser traduzida por



Considere as energias de ligação médias apresentadas na tabela.

Ligação	E(C—H)	E(C=O)	E(C—O)	E(O—H)	E(H—H)
E/kJ mol ⁻¹	414	799	354	460	436

A variação de entalpia da reação, em kJ/mol de CH_4 , é igual a:

- A +361
- B -99
- C -154
- D +154
- E -361

QUESTÃO 104

A amônia é um insumo básico para a produção de fertilizantes. Ela é produzida cataliticamente, em altas pressões (processo Haber), conforme a equação $\text{N}_2 + 3\text{H}_2 \rightarrow 2\text{NH}_3$.

Se a velocidade de produção de amônia foi medida como: velocidade = $\Delta[\text{NH}_3] / \Delta t = 2,0 \cdot 10^{-4}\text{ mol}\cdot\text{L}^{-1} \cdot \text{s}^{-1}$, a velocidade da reação em termos de consumo de N_2 será:

- A $1,0 \cdot 10^{-4}\text{ mol} \cdot \text{L}^{-1} \cdot \text{s}^{-1}$
- B $2,0 \cdot 10^{-4}\text{ mol} \cdot \text{L}^{-1} \cdot \text{s}^{-1}$
- C $3,0 \cdot 10^{-4}\text{ mol} \cdot \text{L}^{-1} \cdot \text{s}^{-1}$
- D $4,0 \cdot 10^{-4}\text{ mol} \cdot \text{L}^{-1} \cdot \text{s}^{-1}$
- E $5,0 \cdot 10^{-4}\text{ mol} \cdot \text{L}^{-1} \cdot \text{s}^{-1}$

QUESTÃO 107

As angiospermas representam o grupo vegetal com maior diversidade de espécies no planeta, sucesso em grande parte atribuído à evolução das flores. As flores não são apenas órgãos ornamentais, mas estruturas altamente especializadas na reprodução sexuada.



Observando a estrutura básica de uma flor hermafrodita representada na imagem, o processo de polinização consiste no transporte do grão de pólen da estrutura indicada como **antera** até a estrutura receptora, denominada

- A** óvulo, onde ocorre a singamia para a formação do zigoto.
- B** estilete, local onde o grão de pólen germina para formar o tubo polínico.
- C** estigma, que possui secreções que facilitam a adesão e a germinação do pólen.
- D** ovário, que após a fecundação se desenvolverá para formar o fruto.
- E** pétala, que atua exclusivamente na atração visual de agentes polinizadores bióticos.

QUESTÃO 108

Na tabela são apresentados dados dos componentes dos núcleos dos átomos de alguns elementos químicos, identificados pelos números de 1 a 4.

Elemento químico	Composição do núcleo do elemento	
	Número de prótons	Número de nêutrons
1	17	20
2	18	22
3	19	21
4	20	20

Na tabela, o isótopo de um metal alcalinoterroso e o isóbaro do argônio-37 são, respectivamente, os elementos de números

- A** 4 e 3 **B** 2 e 3 **C** 4 e 1
- D** 1 e 4 **E** 3 e 2

QUESTÃO 109

Em um laboratório com temperatura ambiente controlada há duas placas quadradas que estão há bastante tempo apoiadas em uma bancada de madeira. Uma das placas é de metal e outra é de plástico. Um estudante de física encosta rapidamente os dedos na placa de metal e depois na de plástico e tem a sensação que a de metal é mais fria. Depois, sobre cada placa coloca um cubo de gelo de mesma massa e observa que o gelo derrete mais rapidamente na placa de metal. Sendo T_m e T_p , respectivamente, as temperaturas iniciais das placas de metal e de plástico, podemos afirmar que

- A** $T_m = T_p$ e o metal é melhor condutor de calor que o plástico.
- B** $T_m = T_p$ e o plástico é melhor condutor de calor que o metal.
- C** $T_m < T_p$ e o metal é melhor condutor de calor que o plástico.
- D** $T_m < T_p$ e o plástico é melhor condutor de calor que o metal.
- E** $T_m > T_p$ e o metal é melhor condutor de calor que o plástico.

QUESTÃO 113

A anemia falciforme é uma doença hereditária decorrente de uma mutação pontual no gene da cadeia beta da hemoglobina. Essa alteração ocorre na sequência de DNA que codifica o sexto aminoácido da proteína, na qual a substituição de uma única base nitrogenada (adenina por timina) resulta na troca do aminoácido ácido glutâmico pela valina. Essa pequena mudança altera a conformação da hemoglobina em situações de baixa tensão de oxigênio, levando à polimerização da proteína e à deformação das hemácias, deixando-as em formato de foice.

MORFOLOGIA E FLUXO DAS HEMÁCIAS

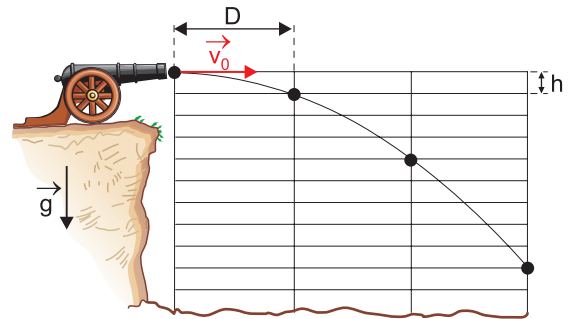


A mutação descrita no texto é classificada como uma mutação gênica do tipo

- A silenciosa, pois a troca de bases não altera a função final da hemoglobina no transporte de gases.
- B substituição do tipo *missense* (sentido trocado), resultando na incorporação de um aminoácido diferente na cadeia polipeptídica.
- C deleção, pois a perda de uma base nitrogenada altera toda a matriz de leitura do RNA mensageiro a partir do ponto de mutação.
- D inserção, visto que a adição de uma timina no lugar da adenina aumenta o tamanho total do gene da hemoglobina.
- E sem sentido (*nonsense*), pois a alteração da base cria um códon de parada prematuro, interrompendo a síntese da proteína.

QUESTÃO 114

Um canhão dispara um projétil horizontalmente, do alto de um penhasco, em um local onde a aceleração da gravidade é \vec{g} , conforme a figura.



(Hans C. von Baeyer. *Arco-íris, flocos de neve, quarks: a física e o mundo que nos rodeia*, 1994. Adaptado.)

Sabendo-se que os intervalos de tempo entre as imagens do projétil mostradas na figura são iguais e desprezando-se a resistência do ar, o módulo da velocidade v_0 com a qual o projétil foi disparado é:

- A $\frac{D}{6} \cdot \sqrt{\frac{3g}{h}}$
- B $D \cdot \sqrt{\frac{2g}{h}}$
- C $D \cdot \sqrt{\frac{g}{h}}$
- D $D \cdot \sqrt{\frac{g}{2h}}$
- E $\frac{D}{3} \cdot \sqrt{\frac{g}{2h}}$

QUESTÃO 117

Um caso de envenenamento por ingestão de um bolo contendo arsênio foi amplamente divulgado pela imprensa. O arsênio (As) é um elemento de ocorrência natural que pode ser encontrado em compostos orgânicos e inorgânicos, como o trióxido de arsênio (As_2O_3). Também conhecido como arsênico ou óxido de arsênio (III), As_2O_3 tem venda controlada e pode ser empregado tanto para fins terapêuticos, quanto na produção de venenos, o que dependerá principalmente de sua concentração, entre outros fatores.

Quantos litros de O_2 , medidos nas condições normais de temperatura e pressão (CNTP), são necessários para a obtenção de 396 g de As_2O_3 , a partir da reação entre o arsênio (As) e o oxigênio (O_2)?

Note e adote:

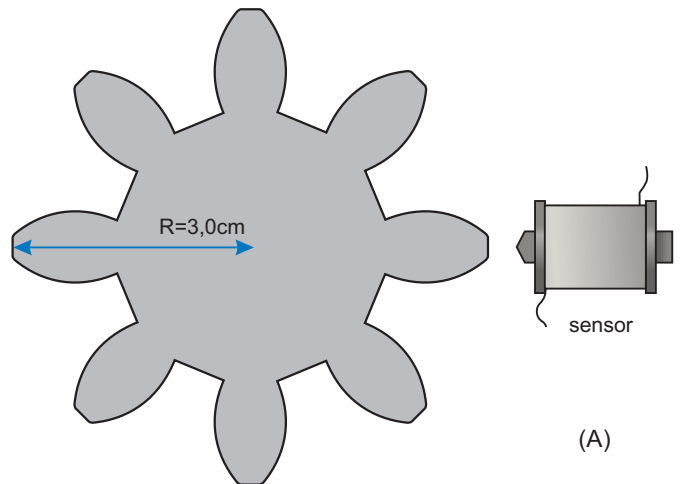
Massas molares em g/mol: As = 75; O = 16

1 mol de gás nas CNTP ocupa o volume de 22,4 L

- A** 11,2 L **B** 22,4 L **C** 44,8 L
D 67,2 L **E** 89,6 L

QUESTÃO 118

O órgão Hammond, instrumento eletromecânico inventado por Laurens Hammond e John Hanert em 1935, como alternativa aos órgãos de tubos em igrejas, rapidamente tornou-se popular entre músicos de *jazz* e de outros gêneros musicais. O funcionamento do instrumento é baseado num conjunto de rodas fônicas (discos metálicos com dentes magnetizados) que giram próximas a bobinas eletromagnéticas (sensores), conforme a figura A. À medida que os dentes passam em frente ao sensor, o fluxo magnético através da bobina varia, dando origem a uma corrente elétrica que oscila com um período correspondente à passagem de cada dente. Essa corrente elétrica é então amplificada e alimenta os alto-falantes.



Se a roda fônica da nota Lá, de frequência $f = 220\text{Hz}$, possui 8 dentes e tem um raio $R = 3,0\text{cm}$, o módulo da velocidade linear de um ponto na extremidade de um dente é mais próximo de:

Adote $\pi = 3$.

- A** 2,48 m/s **B** 4,95 m/s **C** 5,05 m/s
D 9,50 m/s **E** 39,6 m/s

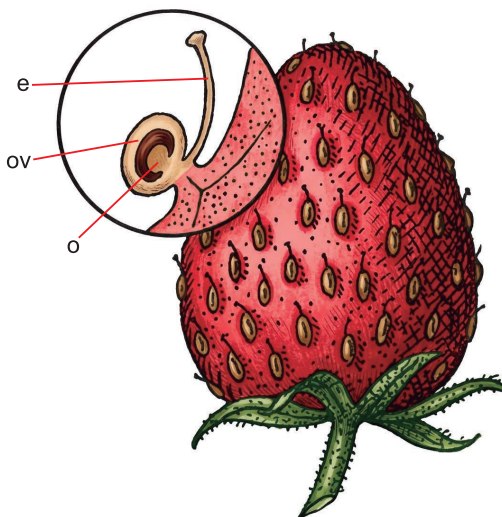
QUESTÃO 122

O prótalo de uma samambaia é representado por estrutura verde, autótrofa, resultante da multiplicação de um esporo. Nesta fase o prótalo representa o

- A gametófito haploide resultante da meiose gamética.
- B gametófito diploide originado da multiplicação mitótica de um esporo.
- C esporófito diploide responsável na fase adulta pela produção de esporos por meiose.
- D esporófito haploide produtor de gametas por meiose.
- E gametófito hermafrodita originado de esporo haploide, produzido pelo esporófito.

QUESTÃO 123

O esquema a seguir representa o apreciado morango com uma de suas estruturas evidenciadas, na qual e = estilete, ov = ovário e o = óvulo.



Analise o texto a seguir:

Em um jogo para celulares e *tablets*, surgem, ao final de uma partida, curiosidades como: “O morango é o único fruto com as sementes na parte de fora”.

Considerando os conhecimentos biológicos, essa frase está

- A totalmente incorreta, porque o morango não é um fruto e não possui sementes.
- B totalmente incorreta, porque o morango é um pseudofruto e não possui sementes.
- C parcialmente incorreta, porque o morango é um fruto partenocárpico, ou seja, as estruturas externas a ele não são sementes.
- D parcialmente incorreta, porque o morango é um fruto múltiplo e suas sementes secas deiscantes estão distribuídas em torno desse fruto.
- E parcialmente incorreta, porque o morango é um pseudofruto e suas sementes estão no interior de frutos secos que ficam na parte de fora.

QUESTÃO 124

Em células eucarióticas, o RNA mensageiro recém-transcrito sofre modificações antes de ser traduzido. Um pesquisador analisou dois transcritos de um mesmo gene:

- Transcrito 1: contém éxons 1, 2, 3 e 4
- Transcrito 2: contém éxons 1, 3 e 4

Ambos originaram proteínas funcionais, porém com estruturas diferentes.

Com base nessas informações, assinale a alternativa correta:

- A A diferença entre os transcritos ocorre devido a erros na replicação do DNA.
- B Os dois RNAs mensageiros são idênticos, pois foram produzidos a partir do mesmo gene.
- C O processo observado é o *splicing* alternativo, que permite a produção de diferentes proteínas a partir de um único gene.
- D A ausência do éxon 2 no transcrito 2 impede sua tradução pelos ribossomos.
- E Apenas o transcrito 1 pode ser traduzido, pois contém todos os éxons originais do gene.

QUESTÃO 128

Em uma aula de Química, foram estudadas as propriedades de um sólido constituído por uma substância pura.

Quando uma amostra desse sólido foi adicionada à água destilada, houve reação e a mistura reacional apresentou caráter básico. Uma outra amostra desse mesmo sólido foi adicionada a uma solução de ácido clorídrico, HCl , em quantidade suficiente para reagir totalmente com o sólido. O produto dessa reação foi separado pelo método adequado e, ao ser dissolvido em água destilada, formou uma solução neutra.

O sólido analisado era composto por lacuna 1; o produto formado pela adição de água era lacuna 2 e o produto formado pela adição de ácido clorídrico era lacuna 3.

Preenchendo as lacunas 1, 2 e 3 nessa ordem, temos:

- A** SiO_2 ; H_2SiO_3 ; $SiCl_4$
- B** $Ca(OH)_2$; CaO ; $CaCl_2$
- C** SO_3 ; H_2SO_4 ; SCl_2
- D** S_8 ; H_2S ; SCl_2
- E** CaO ; $Ca(OH)_2$; $CaCl_2$

QUESTÃO 129

A pressão 12/8 (120x80 mmHg), antes considerada ideal, foi reclassificada em 2025 como pré-hipertensão (nível “elevado”) pelas novas diretrizes brasileiras de cardiologia. Isso significa um alerta para adotar hábitos saudáveis e monitorar a saúde, sem necessariamente precisar de medicamentos, visando prevenir a progressão para hipertensão.

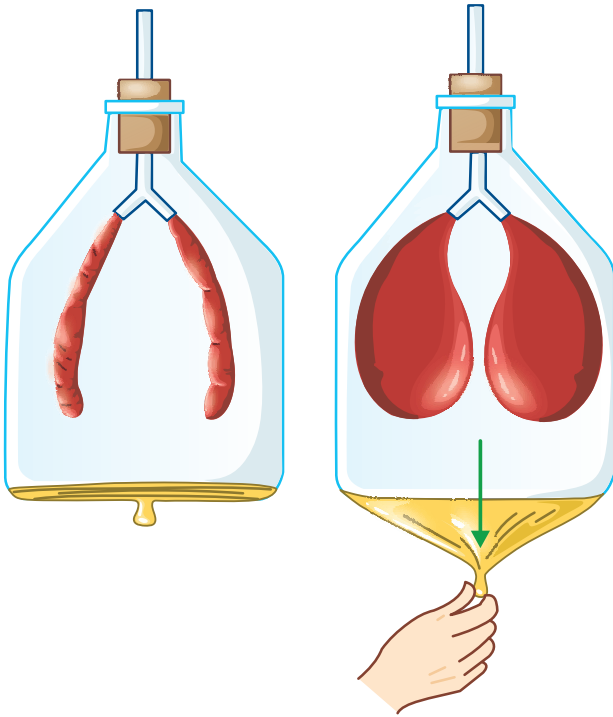


Em relação ao assunto e utilizando seus conhecimentos, assinale a alternativa correta:

- A** Na nomenclatura popular o valor “12” representa a sístole cardíaca e o valor “8” a diástole cardíaca.
- B** Artérias têm pressão sanguínea muito baixa por serem pouco numerosas no organismo. Já os capilares, por serem os vasos sanguíneos em maior quantidade, possuem as maiores pressões encontradas no organismo humano.
- C** O produto dos valores da pressão arterial (exemplo: $12 \times 8 = 96$) representa, em mols, a quantidade de hemácias presentes no sangue do indivíduo sendo um parâmetro importante para um possível diagnóstico de anemia.
- D** O consumo excessivo de alimentos ultraprocessados ricos em sódio pode minimizar quadros de hipertensão em pessoas idosas.
- E** Em uma pessoa adulta e sadia a pressão arterial é constante e tem o mesmo valor durante o repouso e a atividade física intensa. Já nas crianças até 12 anos os valores de pressão arterial são variáveis até a puberdade.

QUESTÃO 132

A figura a seguir ilustra um experimento caseiro cujo objetivo é demonstrar o funcionamento do pulmão humano:



Em relação ao assunto, assinale a alternativa correta:

- A** A contração do músculo diafragma (indicada pela ação de puxar a borracha para baixo) promove a redução da pressão interna do tórax (garrafa) culminando na entrada de ar no pulmão (bexiga).
- B** Os movimentos peristálticos realizados pela traqueia (canudo) possibilitam a chegada de ar ao pulmão (bexiga) durante a inspiração.
- C** Na respiração humana um dos pulmões (balão esquerdo) é responsável pela captação de gás oxigênio enquanto o outro pulmão (balão direito) tem como função expelir gás carbônico.
- D** O músculo diafragma forma a parede interna do pulmão (bexiga) e sua contração promove a saída de ar desse órgão (expiração).
- E** Um ferimento na caixa torácica (furo apenas na garrafa) provocaria um aumento excessivo da pressão interna promovendo o colapso pulmonar (explosão da bexiga) com risco severo de morte.

QUESTÃO 133

Dengue, zika e chikungunya são doenças que possuem o mesmo vetor, cujo controle pode ser realizado pelo uso de inseticidas. Em algumas formulações desses produtos estão presentes moléculas neurotóxicas que promovem o colapso praticamente imediato das células nervosas do animal. Desse modo, o produto tem uma ação rápida no combate ao vetor. Quando aplicado sob a forma de aerossol, o princípio ativo desse inseticida chega aos neurônios do vetor

- A** após a absorção direta por meio das brânquias do animal, sendo em seguida conduzido aos neurônios pela hemolinfa.
- B** após a dissolução do princípio ativo do inseticida no exoesqueleto de queratina, que protege a região cefálica do indivíduo.
- C** penetrando nos espiráculos espalhados pelo corpo e, via sistema traqueal, é conduzido diretamente ao sistema nervoso do animal.
- D** por meio da ingestão oral do veneno que, após ser degradado no sistema digestório, é encaminhado ao sistema nervoso pelos túbulos de Malpighi.
- E** atravessando inicialmente o capsídeo proteico e posteriormente seu envelope lipoproteico quando o vetor se encontra no interior das células do agente transmissor das doenças mencionadas.

MATEMÁTICA E SUAS TECNOLOGIAS

Questões de 136 a 180

QUESTÃO 136

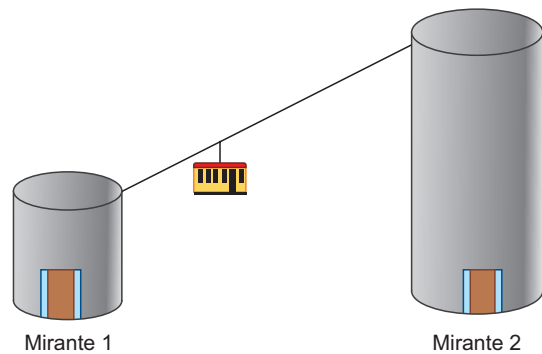
Para cada indivíduo, a sua inscrição no Cadastro de Pessoas Físicas (CPF) é composto por um número de 9 algarismos e outro número de 2 algarismos, na forma d_1d_2 , em que os dígitos d_1 e d_2 são denominados dígitos verificadores. Os dígitos verificadores são calculados, a partir da esquerda, da seguinte maneira: os 9 primeiros algarismos são multiplicados pela sequência 10, 9, 8, 7, 6, 5, 4, 3, 2 (o primeiro por 10, o segundo por 9, e assim sucessivamente); em seguida, calcula-se o resto r da divisão da soma dos resultados das multiplicações por 11, e se esse resto r for 0 ou 1, d_1 é zero, caso contrário $d_1 = (11 - r)$. O dígito d_2 é calculado pela mesma regra, na qual os números a serem multiplicados pela sequência dada são contados a partir do segundo algarismo, sendo d_1 o último algarismo, isto é, d_2 é zero se o resto s da divisão por 11 das somas das multiplicações for 0 ou 1, caso contrário, $d_2 = (11 - s)$.

Suponha que João tenha perdido seus documentos, inclusive o cartão de CPF e, ao dar queixa da perda na delegacia, não conseguisse lembrar quais eram os dígitos verificadores, recordando-se apenas que os nove primeiros algarismos eram 123.456.789. Neste caso, os dígitos verificadores d_1 e d_2 esquecidos são, respectivamente,

- A** 0 e 9. **B** 1 e 4. **C** 1 e 7.
D 9 e 1. **E** 0 e 1.

QUESTÃO 137

Em um parque há dois mirantes de alturas distintas que são acessados por elevador panorâmico. O topo do mirante 1 é acessado pelo elevador 1, enquanto o topo do mirante 2 é acessado pelo elevador 2. Eles encontram-se a uma distância possível de ser percorrida a pé, e entre os mirantes há um teleférico que os liga que pode ou não ser utilizado pelo visitante.



O acesso aos elevadores tem os seguintes custos:

- Subir pelo elevador 1: R\$ 0,15;
- Subir pelo elevador 2: R\$ 1,80;
- Descer pelo elevador 1: R\$ 0,10;
- Descer pelo elevador 2: R\$ 2,30.

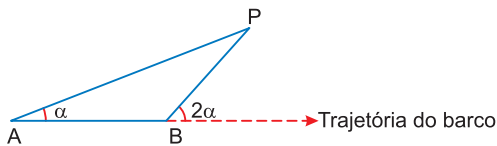
O custo da passagem do teleférico partindo do topo do mirante 1 para o topo do mirante 2 é de R\$ 2,00, e do topo do mirante 2 para o topo do mirante 1 é de R\$ 2,50.

Qual é o menor custo em real para uma pessoa visitar os topos dos dois mirantes e retornar ao solo?

- A** 2,25 **B** 3,90 **C** 4,35
D 4,40 **E** 4.45

QUESTÃO 140

Para determinar a distância de um barco até a praia, um navegante utilizou o seguinte procedimento: a partir de um ponto A, mediu o ângulo visual α fazendo mira em um ponto fixo P da praia. Mantendo o barco no mesmo sentido, ele seguiu até um ponto B de modo que fosse possível ver o mesmo ponto P da praia, no entanto sob um ângulo visual 2α . A figura ilustra essa situação:



Suponha que o navegante tenha medido o ângulo $\alpha = 30^\circ$ e, ao chegar ao ponto B, verificou que o barco havia percorrido a distância $AB = 2000$ m. Com base nesses dados e mantendo a mesma trajetória, a menor distância do barco até o ponto fixo P será

- A 1 000 m
- B $1\,000\sqrt{3}$ m
- C $2\,000 \frac{\sqrt{3}}{3}$ m
- D 2 000m
- E $2\,000\sqrt{3}$ m

QUESTÃO 141

Um edifício tem a numeração dos andares iniciando no térreo (T), e continuando com primeiro, segundo, terceiro, ..., até o último andar. Uma criança entrou no elevador e, tocando no painel, seguiu uma sequência de andares, parando, abrindo e fechando a porta em diversos andares. A partir de onde entrou a criança, o elevador subiu sete andares, em seguida desceu dez, desceu mais treze, subiu nove, desceu quatro e parou no quinto andar, finalizando a sequência. Considere que, no trajeto seguido pela criança, o elevador parou uma vez no último andar do edifício.

De acordo com as informações dadas, o último andar do edifício é o

- A 16°
- B 22°
- C 23°
- D 25°
- E 32°

QUESTÃO 142

A disparidade de volume entre os planetas é tão grande que seria possível colocá-los uns dentro dos outros. O planeta Mercúrio é o menor de todos. Marte é o segundo menor: dentro dele cabem três Mercúrios. Terra é o único com vida: dentro dela cabem sete Martes. Netuno é o quarto maior: dentro dele cabem 58 Terras. Júpiter é o maior dos planetas: dentro dele cabem 23 Netunos. Considere que, em todas essas situações, não há sobra de volume, ou seja, quando um certo planeta cabe n vezes em outro, o maior fica totalmente preenchido.

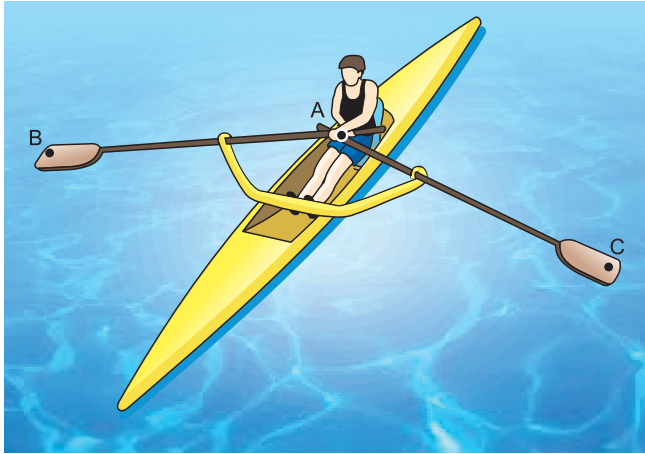
Revista Veja. Ano 41, n.º 26, 25 jun. 2008 (adaptado)

Seguindo o raciocínio proposto, quantas Terras cabem dentro de Júpiter?

- A 406
- B 1 334
- C 4 002
- D 9 338
- E 28 014

QUESTÃO 146

O remo de assento deslizante é um esporte que faz uso de um barco e dois remos do mesmo tamanho. A figura mostra uma das posições de uma técnica chamada afastamento.



Disponível em: www.remobrasil.com.
Acesso em: 6 dez. 2017 (adaptado).

Nessa posição, os dois remos se encontram no ponto A e suas outras extremidades estão indicadas pelos pontos B e C. Esses três pontos formam um triângulo ABC cujo ângulo \hat{BAC} tem medida de 170° .

O tipo de triângulo com vértices nos pontos A, B e C, no momento em que o remador está nessa posição, é

- A** retângulo escaleno.
- B** acutângulo escaleno.
- C** acutângulo isósceles.
- D** obtusângulo escaleno.
- E** obtusângulo isósceles.

QUESTÃO 147

Um quebra-cabeça consiste em recobrir um quadrado com triângulos retângulos isósceles, como ilustra a figura.



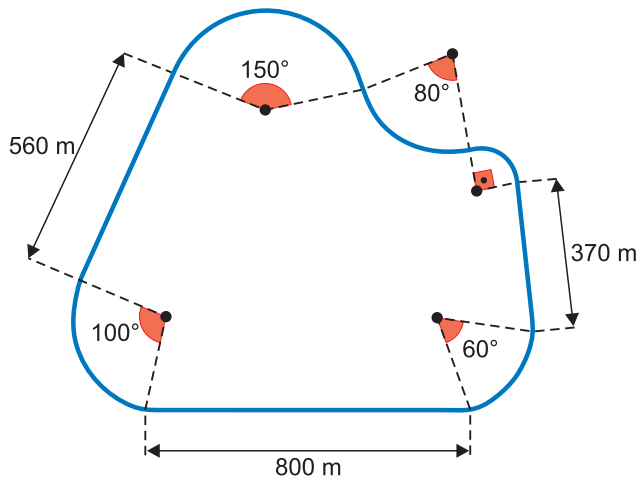
Uma artesã confecciona um quebra-cabeça como o descrito, de tal modo que a menor das peças é um triângulo retângulo isósceles cujos catetos medem 2 cm.

O quebra-cabeça, quando montado, resultará em um quadrado cuja medida do lado, em centímetro, é

- A** 14
- B** 12
- C** $7\sqrt{2}$
- D** $6 + 4\sqrt{2}$
- E** $6 + 2\sqrt{2}$

QUESTÃO 151

Um ciclista, durante seu treinamento, percorreu duas voltas completas na pista de automobilismo. Essa pista é formada por três trechos retilíneos e cinco trechos curvilíneos, que são arcos de circunferências, conforme ilustrado na figura.



Um dos arcos é subtendido por um ângulo reto, e a medida de seu raio é 90 m. A medida do raio dos demais arcos é 260 m, e as medidas de seus ângulos centrais estão indicadas na figura.

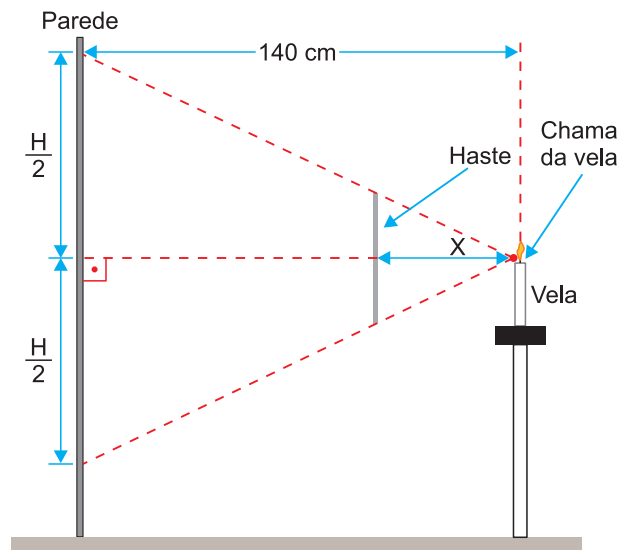
Utilize 3 como valor aproximado para π .

Qual foi a distância, em metro, percorrida pelo ciclista?

- A** 7 620 **B** 7 110 **C** 5 540
D 5 285 **E** 4 900

QUESTÃO 152

Um estudante posicionou uma haste entre uma parede e uma vela. A haste, com 20 cm de comprimento, foi colocada paralela à parede, na qual projetava uma sombra de comprimento H . O estudante mediu a distância entre a chama da vela e a parede, encontrando 140 cm, e elaborou um esquema para ilustrar a situação, como na figura, em que X representa a distância entre a haste e a chama da vela.

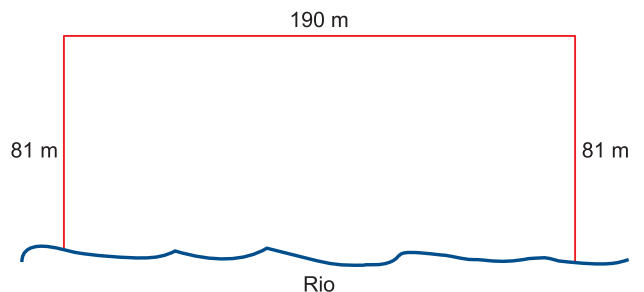


Qual é a relação entre H e X nesse experimento?

- A** $\frac{H}{X} = \frac{1}{7}$ **B** $\frac{H}{X} = 7$
C $H \cdot X = 700$ **D** $H \cdot X = 1\,400$
E $H \cdot X = 2\,800$

QUESTÃO 153

Para o reflorestamento de uma área, deve-se cercar totalmente, com tela, os lados de um terreno, exceto um lado margeado pelo rio, conforme a figura. Cada rolo de tela que será comprado para confecção da cerca contém 48 metros de comprimento.



A quantidade mínima de rolos que deve ser comprada para cercar esse terreno é

- A** 6 **B** 7 **C** 8 **D** 11 **E** 12

QUESTÃO 157

Vendas da Páscoa podem crescer 3,8% no DF, aponta pesquisa do Instituto Fecomércio

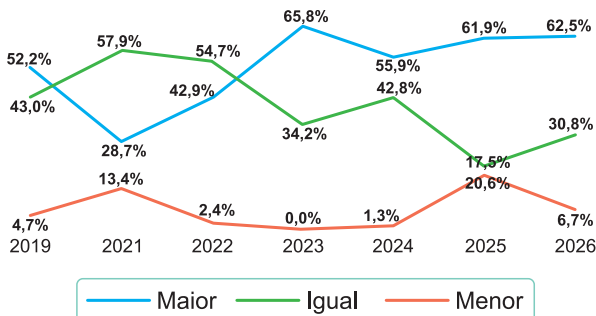
A maioria dos lojistas dos segmentos de supermercados e mercearias, chocolaterias, floriculturas e cestas do Distrito Federal esperam aumento nas vendas da Páscoa de 2026. Segundo pesquisa realizada pelo Instituto Fecomércio-DF, 62,5% projetam desempenho superior ao registrado no ano anterior, 30,8% preveem resultado semelhante e apenas 6,7% estimam retração. O indicador geral de vendas foi medido em 3,8%.

Para atender à demanda, 60,8% dos empresários ampliaram os estoques. Além disso, 83,3% pretendem investir em estratégias para atrair clientes, com destaque para as promoções (23,89%), ações de divulgação e propaganda (22,18%) e oferta de kits de produtos diferenciados (17,75%). “O resultado mostra que a Páscoa segue influenciando a economia do DF, gerando oportunidades para o setor de comércio e serviços”, explica o presidente do Sistema Fecomércio-DF, José Aparecido Freire.

Entre os estabelecimentos entrevistados, 77,5% pretendem reajustar os preços dos produtos, enquanto 22,5% devem mantê-los. A principal justificativa para o aumento é o repasse de custos por parte dos fornecedores, apontado por 85,5% dos entrevistados.

SÉRIE HISTÓRICA DE EXPECTATIVA DE VENDAS

A apuração indica uma tendência de crescimento na expectativa por vendas maiores em relação a 2025. Note também que em 2026, a expectativa por vendas menores teve uma queda expressiva em decorrência do aumento na expectativa por vendas iguais ao ano anterior



<https://www.fecomerciodf.com.br/vendas-dapascoa-podem-crescer-38-no-df-apontapesquisa-do-instituto-fecomercio/>

A partir do gráfico da série histórica de vendas, podemos concluir que

- A** o percentual de pessoas que acreditavam que as vendas seriam iguais foi decrescente em todo o período analisado.
- B** 2023 foi, entre os anos do período analisado, o ano em que os lojistas estavam mais otimistas quanto ao aumento das vendas.
- C** entre 2021 e 2024 o gráfico que representa a expectativa de vendas maior foi estritamente crescente.
- D** entre 2022 e 2024 o gráfico que representa a expectativa de vendas menor foi constante.
- E** 2021 foi, entre os anos do período analisado, o ano em que os lojistas estavam mais pessimistas quanto ao aumento das vendas.

QUESTÃO 158

Uma ONG possui 50 gatos para adoção. Sobre as pelagens dos gatos, sabe-se que:

- 16 possuem pelagem branca
- 13 possuem pelagem laranja
- 31 possuem pelagem preta
- 4 possuem pelagem branca e laranja
- 5 possuem pelagem branca e preta
- 7 possuem pelagem preta e laranja

Sabendo que um gato pode ter mais de uma pelagem e que 5 possuem pelagens diferentes das citadas acima, qual é a quantidade de gatos que possuem as 3 pelagens: branca, laranja e preta?

- A** 1
- B** 2
- C** 3
- D** 4
- E** 5

QUESTÃO 161

Em uma fábrica de produção de sapatos, o custo total de produção é dividido em duas partes: um custo fixo de R\$ 2 400,00 e um custo de R\$ 100,00 por unidade produzida. Um gerente de produção precisa determinar qual a quantidade de sapatos que a empresa produzirá no próximo mês. Ele sabe que a melhor opção para a empresa é aquela na qual o custo médio de produção é o menor.

Sabendo que o custo médio de produção é a razão entre o custo total de produção e a quantidade produzida, qual das alternativas a seguir possui uma quantidade de sapatos que terá o menor custo médio de produção?

- A** 100 unidades.
- B** 200 unidades.
- C** 300 unidades.
- D** 400 unidades.
- E** 500 unidades.

QUESTÃO 162

Em um simulado ENEM, na prova de Ciências da Natureza e suas Tecnologias, a divisão das 45 questões ocorreu da seguinte forma:

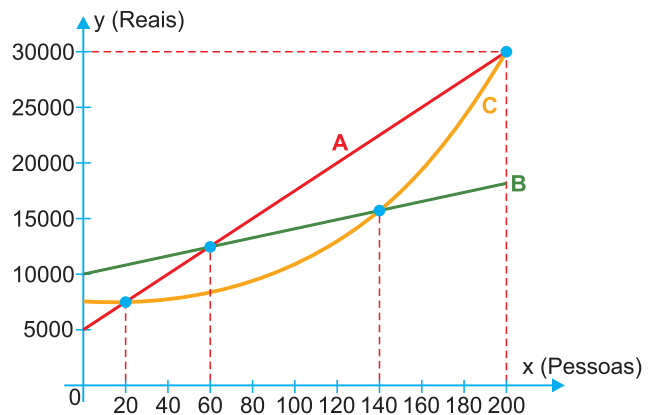
- 15 questões de Biologia
- 15 questões de Física
- 15 questões de Química
- 3 questões de Biologia e Física
- 5 questões de Biologia e Química
- 4 questões de Física e Química
- 1 questão de Biologia, Física e Química

Sabendo que não houve questões de outras disciplinas nessa prova, determine quantas dessas questões eram apenas de uma disciplina.

- A** 24.
- B** 26.
- C** 28.
- D** 30.
- E** 32.

QUESTÃO 163

Vanessa e Thiago estão planejando casar-se em junho e estão em busca de um local com bufê para celebrar o casamento. Ao pesquisarem 3 locais com as empresas A, B e C, perceberam que existe uma relação entre o número de pessoas presentes no evento (x) e o valor total a ser pago (y), em reais, relação essa que pode ser observada no gráfico a seguir:

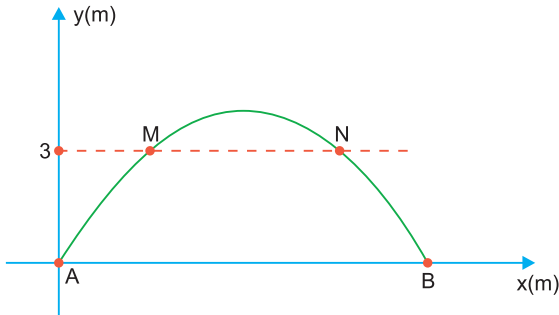


Eles ainda estão em dúvida se farão uma festa para 100 ou 160 convidados, mas em uma coisa eles já estão decididos: eles vão casar-se na empresa que fornecer o menor preço entre as 3 pesquisadas. Assinale a alternativa que indica respectivamente a empresa que deverá ser contratada caso a festa seja para 100 convidados e a empresa que deverá ser contratada caso sejam 160 convidados para a festa.

- A** A e A
- B** B e B
- C** C e C
- D** B e C
- E** C e B

QUESTÃO 166

O gráfico representa a trajetória de um projétil, desde o seu lançamento (ponto A) até retornar ao solo (ponto B).

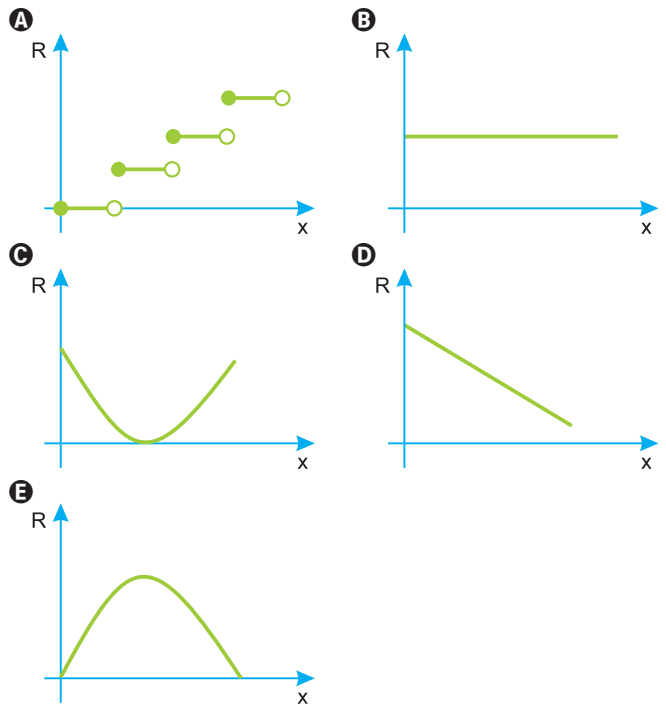


Essa trajetória está contida na parábola de equação $y = -2x^2 + 7x$ e os pontos M e N distam 3 m do solo. A distância em metros, entre os pontos M e N é:

- A 2
- B 2,5
- C 3
- D 3,5
- E 4

QUESTÃO 167

Um boato tem um público-alvo e alastra-se com determinada rapidez. Em geral, essa rapidez é diretamente proporcional ao número de pessoas desse público que conhecem o boato e diretamente proporcional também ao número de pessoas que não o conhecem. Em outras palavras, sendo R a rapidez de propagação, P o público-alvo e x o número de pessoas que conhecem o boato, tem-se: $R(x) = k \cdot x \cdot (P - x)$, em que k é uma constante positiva característica do boato. O gráfico cartesiano que melhor representa a função R(x), para x real, é:



QUESTÃO 168

Uma farmácia vende, em dezembro, 124 unidades de um determinado produto, a R\$ 15,00 cada um. O dono da farmácia estima que, para cada R\$ 1,00 de aumento no preço do produto, ele deixará de vender 4 unidades. Se, a cada mês, ele aumentar R\$ 1,00, considerando que o primeiro aumento já ocorreu em janeiro, o mês em que terá renda máxima será

- A julho.
- B agosto.
- C setembro.
- D outubro.
- E novembro.

QUESTÃO 173

O preço de uma determinada pedra preciosa varia de acordo com o seu peso. Se uma pedra pesar o dobro de outra de mesmo padrão, seu valor é o quádruplo do valor da outra, isto é, se uma pedra que pesa 10 g custa x, aquela do mesmo tipo que pesa 20 g custará 4x. Dona Neusa possuía uma dessas pedras com valor de R\$ 2000,00. Sem saber do critério de avaliação, ela aceitou trocar a sua por quatro outras pedras de mesmo tipo, cada uma pesando $\frac{1}{4}$ de peso daquela que ela possuía, pois assim poderia presentear suas quatro filhas de maneira idêntica. O valor, em reais, de cada uma dessas quatro pedras é:

- A** 1000 **B** 750 **C** 500
D 250 **E** 125

QUESTÃO 174

A expressão $3 + \frac{1}{2 + \frac{1}{3 + \frac{1}{5}}}$ chama-se *fração*

contínua e seu valor é $\frac{127}{37}$. Acompanhe os passos para

transformar $\frac{127}{37}$ em uma fração contínua.

I) $127 \overline{) 37} \text{ , logo } \frac{127}{37} = 3 + \frac{16}{37} = 3 + \frac{1}{\frac{37}{16}}$

II) $37 \overline{) 16} \text{ , logo } \frac{127}{37} = 3 + \frac{1}{\frac{37}{16}}$

$$= 3 + \frac{1}{2 + \frac{5}{16}} = 3 + \frac{1}{2 + \frac{1}{\frac{16}{5}}}$$

III) $16 \overline{) 5} \text{ , logo } \frac{127}{37} = 3 + \frac{1}{2 + \frac{1}{\frac{16}{5}}} =$

$$= 3 + \frac{1}{2 + \frac{1}{3 + \frac{1}{5}}}$$

A fração contínua que representa $\frac{17}{7}$ é:

- A** $2 + \frac{1}{1 + \frac{2}{3}}$ **B** $2 + \frac{1}{3 + \frac{1}{3}}$
C $2 + \frac{1}{2 + \frac{1}{3}}$ **D** $2 + \frac{1}{4 + \frac{1}{7}}$
E $2 + \frac{1}{2 + \frac{1}{7}}$

QUESTÃO 175

No Parque de Diversões *Dia Feliz*, os ingressos custam R\$ 10,00 para adultos e R\$ 6,00 para crianças. No último domingo, com a venda de 400 ingressos, a arrecadação foi de R\$ 3 000,00. A divisão entre o número de adultos e crianças pagantes foi:

- A** $\frac{2}{5}$ **B** $\frac{3}{4}$ **C** $\frac{3}{5}$
D $\frac{2}{3}$ **E** $\frac{4}{5}$

QUESTÃO 179

Um laboratório farmacêutico pretende implementar a entrega própria de seus produtos em uma cidade, entre as cinco cidades onde hoje esse serviço é terceirizado. Obteve relatórios dos seus entregadores terceirizados destacando: a quantidade (em litro) de combustível gasto em cada dia de entrega, o valor do combustível na respectiva cidade da entrega e os gastos com a limpeza diária do veículo após as entregas realizadas.

Os valores desses itens, em real, estão apresentados no quadro.

Cidade	São Paulo	Curitiba	Belo Horizonte	Rio de Janeiro	Brasília
Litros de combustível gastos por dia	7,5	9,5	8,0	14,5	13,0
Preço de limpeza do carro	20,00	15,50	16,50	18,00	15,00
Preço por litro do combustível	2,50	2,40	2,24	2,10	3,00

A diretoria desse laboratório implementará a entrega própria na cidade que apresentar o menor gasto diário desse serviço.

Em qual cidade a implementação do serviço de entrega própria será realizada?

- A Belo Horizonte. B Brasília.
 C Curitiba D Rio de Janeiro.
 E São Paulo

QUESTÃO 180

Um nutricionista preparou cinco opções de dieta para seus clientes. A quantidade de calorias, em quilocaloria, de cada dieta é apresentada no quadro, em função de três componentes básicos: proteínas, carboidratos e suplementos.

Dieta	Proteínas (kcal)	Carboidratos (kcal)	Suplementos (kcal)
I	66	42	87
II	57	42	105
III	63	39	96
IV	66	48	84
V	69	36	93

Como um de seus clientes apresentou muita redução de massa corporal, o nutricionista recomendou que ele escolhesse uma das cinco dietas do quadro e quadruplicasse a quantidade de proteínas, triplicasse a quantidade de carboidratos e duplicasse a quantidade de suplementos recomendadas pela dieta escolhida. O cliente seguirá a recomendação do nutricionista, mas deseja escolher a dieta na qual ele consumirá a menor quantidade de calorias entre as opções disponíveis.

O cliente deverá escolher a dieta

- A I. B II. C III. D IV. E V.

enem2026

Exame Nacional do Ensino Médio